

Catálogo/
Catalogue
2018



SIERRAS DE CINTA
BAND SAWS

FABRICANDO EN ESPAÑA DESDE 1972

Tronzadoras **MG**



- Tronzadoras MG fundada en 1972, diseña y fabrica maquinaria para el corte y mecanizado del aluminio y hierro en sus 12.000 m² de superficie cubierta.
- Todas nuestras maquinas están fabricadas conforme a las directivas de las normas CE. Además el sistema de gestión de la compañía es conforme a la norma **ISO 9001:2008**.
- **Founded in 1972**, Tronzadoras MG disposes of a factory and warehouses of 12.000 m², where a full range of band and circular sawing machines for steel and aluminium profiles are designed and manufactured.
- All our machines are manufactured according to the CE directives. Moreover, the company's management system is according to the **ISO 9001:2008**.



- Nuestra red comercial ofrece la experiencia y profesionalidad que el usuario necesita.
- Como fabricantes garantizamos una respuesta inmediata en nuestro servicio con técnicos especializados y recambios originales.
- Más de 200.000 máquinas trabajando por todo el mundo avalan nuestra privilegiada posición en el mercado.

- Our commercial network offers the experience and professionalism that the user needs.
- As manufacturers we guarantee an immediate response in our service with specialized technicians and original spare parts.
- More than 200.000 machines working around the world guarantee our privileged position in the market.

Especificaciones / Specification

Dimensiones de la cinta / Belt dimensions	2150x27x0,9 mm
Motor / Motor	0,9 Hp / 1,2 Hp
Velocidad de corte / Cutting speed	40-80 mt/min
Altura de trabajo / Working height	985 mm
Bomba de taladrina / Emulsion pump	0,16 Hp
Peso / Weight	240 Kg
Dimensiones / Dimensions	1400x850x1750 mm
Nivel de ruido / Acoustic	70 Db
<input type="radio"/> 90°	150 Ø (mm)
<input type="checkbox"/> 90°	250x160 mm
<input type="checkbox"/> 90°	160 mm
<input type="radio"/> 45° Derecha / Right	150 Ø (mm)
<input type="checkbox"/> 45° Derecha / Right	170x100 mm
<input type="checkbox"/> 45° Derecha / Right	100 mm
<input type="radio"/> 60° Derecha / Right	80 Ø (mm)
<input type="checkbox"/> 60° Derecha / Right	100x50 mm
<input type="checkbox"/> 60° Derecha / Right	50 mm

K-260-M



Sierra de cinta manual robusta para cortes de hierro y acero entre 0° y 60° derecha.

- Normas CE.
- Equipo refrigeración.
- Dos velocidades corte (Monofásica 1 velocidad).
- Mordaza apriete rápido.
- Manómetro tensión cinta.

Manual and robust belt-saw to cut iron and steel, from 0° to 60° right.

- CE standards.
- Cooling unit.
- Two cutting speeds (1 single phase speed).
- Belt manometer.
- Quick gripping clamp.

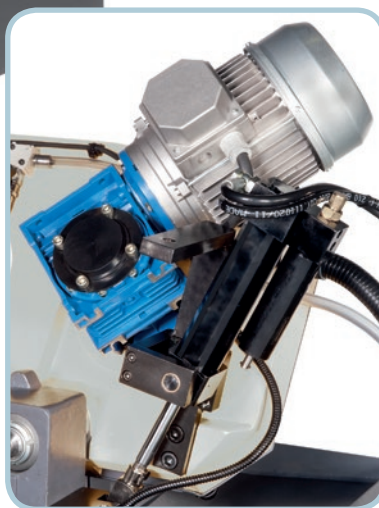
K-280-M

K-280-M-BH



Especificaciones / Specification

Dimensiones de la cinta / Belt dimensions	2450x27x0,9 mm
Motor / Motor	1,1 / 1,5 Hp
Velocidad de corte / Cutting speed	40-80 mt/min
Altura de trabajo / Working height	985 mm
Bomba de taladrina / Emulsion pump	0,16 Hp
Peso / Weight	285 Kg
Dimensiones / Dimensions	1400x850x1750mm
Nivel de ruido / Acoustic	70 Db
<input type="radio"/> 90°	200 Ø (mm)
<input type="checkbox"/> 90°	280x180 mm
<input type="checkbox"/> 90°	200 mm
<input type="radio"/> 45° Derecha / Right	180 Ø (mm)
<input type="checkbox"/> 45° Derecha / Right	180x160 mm
<input type="checkbox"/> 45° Derecha / Right	160 mm
<input type="radio"/> 60° Derecha / Right	100 Ø (mm)
<input type="checkbox"/> 60° Derecha / Right	90x100 mm
<input type="checkbox"/> 60° Derecha / Right	90 mm



Bajada hidráulica (K-280-M-BH)
Hydraulic descent (K-280-M-BH)



Mordaza neumática opcional
Optional pneumatic clamp

Sierra de cinta manual robusta para cortes de hierro y acero entre 0° y 60° derecha.

- Normas CE.
- Equipo refrigeración.
- Dos velocidades corte (Monofásica 1 velocidad).
- Mordaza apriete rápido.
- Manómetro tensión cinta.
- Guía cinta con rodamientos y pastillas de widia regulables.

Manual and robust belt saw to cut iron and steel, from 0° to 60° right.

- CE standards.
- Motion-bar ribbon with variable bearings and pellets.
- Cooling unit.
- Two cutting speeds (1 single phase speed).
- Manometer for ribbon stretching.
- Quick gripping clamp.

Especificaciones / Specification

Dimensiones de la cinta / Belt dimensions	2450x27x0,9 mm
Motor / Motor	1,1 / 1,5 Hp
Velocidad de corte / Cutting speed	40-80 mt/min
Altura de trabajo / Working height	985 mm
Bomba de taladrina / Emulsion pump	0,16 Hp
Peso / Weight	285 Kg
Dimensiones / Dimensions	1400x850x1750mm
Nivel de ruido / Acoustic	70 Db
<input type="radio"/> 90°	200 Ø (mm)
<input type="checkbox"/> 90°	280x180 mm
<input type="checkbox"/> 90°	200x200 mm
<input type="radio"/> 45° Derecha / Right	180 Ø (mm)
<input type="checkbox"/> 45° Derecha / Right	180x160 mm
<input type="checkbox"/> 45° Derecha / Right	160x160 mm
<input type="radio"/> 60° Derecha / Right	100 Ø (mm)
<input type="checkbox"/> 60° Derecha / Right	90x100 mm
<input type="checkbox"/> 60° Derecha / Right	90x90 mm



K-280-SA



Sierra de cinta semiautomática (Oleoneumática) para cortes de hierro y acero hasta 60° derecha. Bajada para corte, parada, subida del arco, apertura y cierre de la mordaza automática.

- Normas CE.
- Equipo refrigeración.
- Dos velocidades corte (Monofásica 1 velocidad).
- Mordaza apriete rápido.
- Manómetro tensión cinta.
- Guía cinta con rodamientos y pastillas de widia regulables.

Semi-automatic (oleo-pneumatic) band sawing machine for iron and steel up to 60° right. Cylinder with automatic up/down bow, OPEN/CLOSE clamp and machine START/STOP control by handle push buttons.

- CE standards.
- Cooling unit.
- 2 cutting speeds 35/70.
- Quick gripping clamp.
- Band tensioning manometer.
- Band guiding blocks with bearings and carbide plates.

K-300/2-M

K-300/2-M-BH



Especificaciones / Specification

Dimensiones de la cinta / Belt dimensions	2750x27x0,9 mm
Motor / Motor	0,5 / 1,2 Hp
Velocidad de corte / Cutting speed	35-70 mt/min
Altura de trabajo / Working height	990 mm
Bomba de taladrina / Emulsion pump	0,16 Hp
Peso / Weight	320 Kg
Dimensiones / Dimensions	1400x750x1450 mm
Nivel de ruido / Acoustic	70 Db
<input type="radio"/> 90°	240 mm
<input type="checkbox"/> 90°	300x230 mm
<input type="checkbox"/> 90°	220x220 mm
<input type="radio"/> 45° Derecha / Right	200 mm
<input type="checkbox"/> 45° Derecha / Right	190x220 mm
<input type="checkbox"/> 45° Derecha / Right	190x190 mm
<input type="radio"/> 60° Derecha / Right	110 mm
<input type="checkbox"/> 60° Derecha / Right	110x140 mm
<input type="checkbox"/> 60° Derecha / Right	100x100 mm

Bajada hidráulica (K-300/2-M-BH)
Hydraulic descent (K-300/2-M-BH)



Sierra de cinta manual muy robusta, con bancada de chapa soldada y arco en aluminio.

- Normas CE.
- Equipo de refrigeración.
- Dos velocidades de corte.
- Tensado mecánico de la cinta con manómetro.
- Guías de cinta con metal duro y rodamientos.
- Apertura máxima de la mordaza 310mm.
- Ángulo de corte 60° derecha.

Opcional:

Mordaza neumática.

Robust band saw to cut iron and steel with a base of welded plates and aluminium saw arm.

- CE standards.
- Cooling unit.
- 2 cutting speeds.
- Manual tensioning band with manometer.
- Band guiding by means of carbide plates and bearings.
- Clamping device max. opening: 310mm.
- Cutting angle up to 60°.

Opcional:

Pneumatic clamp.

Especificaciones / Specification

Dimensiones de la cinta / Belt dimensions	2750x27x0,9 mm
Motor / Motor	0,5 / 1,2 Hp
Velocidad de corte / Cutting speed	35-70 mt/min
Altura de trabajo / Working height	990 mm
Bomba de taladrina / Emulsion pump	0,16 Hp
Peso / Weight	340 Kg
Dimensiones / Dimensions	1400x750x1450 mm
Nivel de ruido / Acoustic	70 Db
<input type="radio"/> 90°	240 mm
<input type="checkbox"/> 90°	300x230 mm
<input type="checkbox"/> 90°	220x220 mm
<input type="radio"/> 45° Derecha / Right	200 mm
<input type="checkbox"/> 45° Derecha / Right	190x220 mm
<input type="checkbox"/> 45° Derecha / Right	190x190 mm
<input type="radio"/> 60° Derecha / Right	110 mm
<input type="checkbox"/> 60° Derecha / Right	110x140 mm
<input type="checkbox"/> 60° Derecha / Right	100x100 mm

K-300/2-SA



Sierra de cinta muy robusta, con bancada de chapa soldada y arco en aluminio.

Versión oleoneumática con bajada, parada, subida del arco, apertura y cierre de la mordaza y modo de funcionamiento manual.

- Normas CE.
- Equipo de refrigeración.
- Dos velocidades de corte.
- Tensado mecánico de la cinta con manómetro y sensor de giro y rotura de cinta.
- Guías de cinta en metal duro y rodamientos.
- Apertura de la mordaza 310mm.
- Ángulo de corte 60° a derecha.

Robust belt saw to cut iron and steel with a base of welded plates and aluminium saw arm.

This machine can work in manual or semiautomatic mode with an air-oil system that controls the bow, band stop and the opening and closing of the clamping device.

- CE standards.
- Cooling unit.
- 2 cutting speeds.
- Manual tensioning band with manometer and sensor that control the sense of the band and band breaking.
- Band guiding by means of carbide plates and bearings.
- Clamping device max. opening: 310mm.
- Cutting angle up to 60°.

K-300-M-D/I

K-300-M-D/I-BH



Especificaciones / Specification

Dimensiones de la cinta / Belt dimensions	2750x27x0,9 mm
Motor / Motor	0,5 /1,2 Hp
Velocidad de corte / Cutting speed	35-70 mt/min
Altura de trabajo / Working height	995 mm
Bomba de taladrina / Emulsion pump	0,16 Hp
Peso / Weight	340 Kg
Dimensiones / Dimensions	1750x750x100 mm
Nivel de ruido / Acoustic	70 Db
<input type="radio"/> 90°	240 mm
<input type="checkbox"/> 90°	300x230 mm
<input type="checkbox"/> 90°	220x220 mm
<input type="radio"/> 45° Derecha / Right	200 mm
<input type="checkbox"/> 45° Derecha / Right	190x220 mm
<input type="checkbox"/> 45° Derecha / Right	190x190 mm
<input type="radio"/> 60° Derecha / Right	110 mm
<input type="checkbox"/> 60° Derecha / Right	110x140 mm
<input type="checkbox"/> 60° Derecha / Right	100x100 mm
<input type="radio"/> 45° Izquierda / Left	210 mm
<input type="checkbox"/> 45° Izquierda / Left	210x200 mm
<input type="checkbox"/> 45° Izquierda / Left	200x200 mm

Bajada hidráulica (K-300-M-D/I-BH)
Hydraulic descent (K-300-M-D/I-BH)



Sierra de cinta manual construida con extrema robustez, con bancada de chapa soldada y arco en aluminio.

- Normas CE.
- Equipo refrigeración.
- Dos velocidades corte.
- Mordaza desplazable derecha e izquierda.
- Manómetro tensión cinta.
- Guía cinta con rodamientos y pastillas widia.

Very strong manual belt saw with welded sheet belt and aluminium arch.

- CE standards.
- Cooling unit.
- Two cutting speeds.
- Moving clamp (right and left).
- Belt tightening gauge.
- Belt guide with widia bearings and pellets.

K-370-M

K-370-M-BH



Especificaciones / Specification

Dimensiones de la cinta / Belt dimensions	3150x27x0,9 mm.
Motor / Motor	1,5 / 2 Hp
Velocidad de corte / Cutting speed	35-70 mt/min
Altura de trabajo / Working height	995 mm
Bomba de taladrina / Emulsion pump	0,16 Hp
Peso / Weight	420 Kg
Dimensiones / Dimensions	1600x1000x1500 mm.
Nivel de ruido / Acoustic	70 Db
<input type="radio"/> 90°	260 mm
<input type="checkbox"/> 90°	370x200 mm
<input type="checkbox"/> 90°	220x220 mm
<input type="radio"/> 45° Derecha / Right	250 mm
<input type="checkbox"/> 45° Derecha / Right	250x200 mm
<input type="checkbox"/> 45° Derecha / Right	200x200 mm
<input type="radio"/> 60° Derecha / Right	150 mm
<input type="checkbox"/> 60° Derecha / Right	150x130 mm
<input type="checkbox"/> 60° Derecha / Right	130x130 mm



Bajada hidráulica opcional (K-370-M-BH)
Optional hydraulic descent (K-370-M-BH)



Sierra de cinta robusta especial para el corte de hierro y acero hasta 60° derecha.
Arco fabricado en aluminio y bancada de chapa soldada.

- Normas CE.
- Equipo de refrigeración.
- Dos velocidades de corte 35/70.
- Mordaza con apriete rápido.
- Guía cinta con rodamientos y pastillas widia.
- Camino de rodillos de 0,5 mts de regalo.

Opcional:

Mordaza neumática.
Bajada hidráulica.

Strong belt saw specially made for iron and steel cutting until 60° right.
Aluminium arch and welded sheet bed.

- CE standards.
- Cooling unit.
- Two cutting speeds 35/70.
- Vice with quick squeeze.
- Guide bearings and brake tape widia.
- Roller conveyor of 0,5 mts gift.

Optional:

Pneumatic clamp.
Hydraulic descent.

K-370-SA

Especificaciones / Specification

Dimensiones de la cinta / Belt dimensions	3150x27x0,9 mm.
Motor / Motor	1,5 / 2 Hp
Velocidad de corte / Cutting speed	35-70 mt/min
Altura de trabajo / Working height	995 mm
Bomba de taladrina / Emulsion pump	0,16 Hp
Peso / Weight	480 Kg
Dimensiones / Dimensions	1600x1000x1500 mm.
Nivel de ruido / Acoustic	70 Db
<input type="radio"/> 90°	260 mm
<input type="checkbox"/> 90°	370x200 mm
<input type="checkbox"/> 90°	220x220 mm
<input type="radio"/> 45° Derecha / Right	250 mm
<input type="checkbox"/> 45° Derecha / Right	250x200 mm
<input type="checkbox"/> 45° Derecha / Right	200x200 mm
<input type="radio"/> 60° Derecha / Right	150 mm
<input type="checkbox"/> 60° Derecha / Right	150x130 mm
<input type="checkbox"/> 60° Derecha / Right	130x130 mm



Camino de rodillos de 0,5 mts. incluido.
Roller conveyor of 0,5 mts included.



Sierra cinta hidráulica semiautomática.
Grupo hidráulico motor 0,33 Hp.

- Ciclo automático, cierre mordaza, inicio de corte, corte, subida arco al final del corte y apertura mordaza.
- Arco fabricado en aluminio y bancada de chapa.
- Posibilidad de trabajar en automático o manual.
- Moza graduable de 5 rodillos incluida.

Semi-automatic hydraulic bandsaw.
Hydraulic Motor 0,33 Hp.

- Strong belt saw specially made for iron and steel cutting until 60° right.
- Aluminium arch and welded sheet bed.
- Descent, stop, arch ascent, clamp opening and closing, all hydraulically operated.
- This version can be operated manually or automatically.
- 5 roller included.

HU-340/500 BSH

Especificaciones / Specification

Dimensiones de la cinta / Belt dimensions	4380x34x1,1 mm	<input type="radio"/> 45° Derecha / Right	340 mm
Motor / Motor	2,5 / 3,2 Hp	<input type="checkbox"/> 45° Derecha / Right	360x200 mm
Velocidad de corte / Cutting speed	36-72 mt/min	<input type="checkbox"/> 45° Derecha / Right	200 mm
Altura de trabajo / Working height	750 mm	<input type="radio"/> 60° Derecha / Right	240 mm
Bomba de taladrina / Emulsion pump	0,16 Hp	<input type="checkbox"/> 60° Derecha / Right	250x150 mm
Peso / Weight	920 Kg	<input type="checkbox"/> 60° Derecha / Right	150 mm
Dimensiones / Dimensions	830x2450x1300 mm	<input type="radio"/> 45° Izquierda / Left	340 mm
Nivel de ruido / Acoustic	70 Db	<input type="checkbox"/> 45° Izquierda / Left	380x200 mm
<input type="radio"/> 90°	340 mm	<input type="checkbox"/> 45° Izquierda / Left	200 mm
<input type="checkbox"/> 90°	500x340 mm	<input type="radio"/> 60° Izquierda / Left	210 mm
<input type="checkbox"/> 90°	340 mm	<input type="checkbox"/> 60° Izquierda / Left	260-100 mm
		<input type="checkbox"/> 60° Izquierda / Left	100 mm



Subida y bajada del arco hidráulica
Raising and lowering hydraulic bow

Sierra de cinta de gran capacidad fabricada con la máxima robustez y fiabilidad. Corte exacto mediante guías de metal duro. Corte a derecha e izquierda hasta 60° (-60° / 0° / +60°)

- Normas CE.
- Equipo refrigeración por taladrina.
- Dos velocidades corte.
- Mordaza manual con aproximación rápida.
- Grados de corte -60° / 0° / +60°.
- Guía cinta con rodamientos y pastillas widia.

Opcional:

Pisador vertical manual.
Caminos de rodillos para cargas pesadas y muy pesadas.
Topes medidores manuales, digitales y autoposicionadores.
Láser marcador de la línea de corte.
Equipo refrigeración micropulverizado.

High capacity bandsaw. Hydraulic belt saw for cutting up to 60° left and 60° right.

- CE standards.
- Cooling unit.
- 2 cutting speeds.
- Manual clamp device.
- Cutting grades at -60° / 0° / +60°.
- Blade guiding with bearings and carbide plates.

Opcional:

Vertical manual clamp.
Roller-tracking for heavy loading material.
Manual, digital, self positioning roller-tracking.
Cutting light.
Oil-sprayer system - Lubetools.

HU-340/500 SA

Hierro, acero y acero inoxidable / Iron, steel and stainless steel

Especificaciones / Specification

Dimensiones de la cinta / Belt dimensions	4380x34x1,1 mm	<input type="radio"/> 45° Derecha / Right	340 mm
Motor / Motor	4 Hp	<input type="checkbox"/> 45° Derecha / Right	360x200 mm
Velocidad de corte / Cutting speed	26-86 mt/min	<input type="checkbox"/> 45° Derecha / Right	200 mm
Altura de trabajo / Working height	750 mm	<input type="radio"/> 60° Derecha / Right	240 mm
Peso / Weight	950 Kg	<input type="checkbox"/> 60° Derecha / Right	250x150 mm
Dimensiones / Dimensions	830x2450x1300 mm	<input type="checkbox"/> 60° Derecha / Right	150 mm
Nivel de ruido / Acoustic	70 Db	<input type="radio"/> 45° Izquierda / Left	340 mm
<input type="radio"/> 90°	340 mm	<input type="checkbox"/> 45° Izquierda / Left	380x200 mm
<input type="checkbox"/> 90°	500x340 mm	<input type="checkbox"/> 45° Izquierda / Left	200 mm
<input type="checkbox"/> 90°	340 mm	<input type="radio"/> 60° Izquierda / Left	100 mm
		<input type="checkbox"/> 60° Izquierda / Left	260-100 mm
		<input type="checkbox"/> 60° Izquierda / Left	100 mm



Sierra de cinta hidráulica para cortes hasta 60° izquierda y 60° derecha fabricada con la máxima robustez y fiabilidad. Corte exacto mediante guías de metal duro, corte a los dos lados hasta 60°. Visor digital de grados. Refrigeración mediante micro-pulverización de aire-aceite.

- Normas CE.
- Equipo refrigeración micropulverizado.
- Variador electrónico de velocidad. 26/86
- Control de tensión y rotura de la cinta.
- Regulación de presión del corte.
- Mordaza hidráulica.

Opcional:

Pisador vertical hidráulico o pisador vertical manual.
Camino de rodillos para cargas pesadas y muy pesadas.
Topes medidores manuales, digitales y auto-posicionadores.
Láser marcador de la línea de corte.

Band sawing machine made with the highest strength and reliability. Hydraulic belt saw for cutting up to 60° left and 60° right. Exact cutting by means of hard metal guides, right and left cutting until 60 degrees, digital display, refrigeration by air-oil micro-spraying Lubetools.

- CE standards.
- Micro-sprayed cooling unit.
- Electronic speed variator 26/86.
- Tension and belt breaking control.
- Cutting pressure adjustment.
- Hydraulic clamp.

Opcional:

Hydraulic/manual vertical clamp.
Roller-tracking for heavy loaded material.
Manual, digital and self positioning roller tracking with measurement.
Laser cutting light.

HU-440/600 SA

Especificaciones / Specification

Dimensiones de la cinta / Belt dimensions	5200x34x1,1 mm	<input type="radio"/> 45° Derecha / Right	430 mm
Motor / Motor	4 Hp	<input type="checkbox"/> 45° Derecha / Right	440x360 mm
Velocidad de corte / Cutting speed	26-72 mt/min	<input type="checkbox"/> 45° Derecha / Right	400 mm
Altura de trabajo / Working height	760 mm	<input type="radio"/> 60° Derecha / Right	310 mm
Peso / Weight	1100 Kg	<input type="checkbox"/> 60° Derecha / Right	310x420 mm
Dimensiones / Dimensions	2700x900x1420 mm	<input type="checkbox"/> 60° Derecha / Right	310 mm
Nivel de ruido / Acoustic	70 Db	<input type="radio"/> 45° Izquierda / Left	210 mm
<input type="radio"/> 90°	445 mm	<input type="checkbox"/> 45° Izquierda / Left	330x170 mm
<input type="checkbox"/> 90°	600x445 mm	<input type="checkbox"/> 45° Izquierda / Left	170 mm
<input type="checkbox"/> 90°	445 mm	<input type="radio"/> 60° Izquierda / Left	210 mm
		<input type="checkbox"/> 60° Izquierda / Left	330-170 mm
		<input type="checkbox"/> 60° Izquierda / Left	170 mm



Sierra de cinta de gran capacidad fabricada con la máxima robustez y fiabilidad. Corte exacto mediante guías de metal duro. Corte a derecha e izquierda hasta 60°. Pantalla digital de grados. Refrigeración mediante micropulverización de aire-aceite.

- Normas CE.
- Equipo refrigeración micropulverizado.
- Variador electrónico de velocidad. 26/72.
- Control de tensión y rotura de la cinta.
- Regulación de presión del corte.
- Grupo hidráulico de 0,5 kw.

Opcional:

Pisador vertical hidráulico o pisador vertical manual.
Caminos de rodillos para cargas pesadas y muy pesadas
Topes medidores manuales, digitales y autopositionadores.
Láser marcador de la línea de corte.

Band sawing machine made with the highest strength and reliability. Exact cutting by means of hard metal guides, right and left cutting until 60°, digital display, refrigeration by air-oil atomiser.

- CE standards.
- Cooling unit by micro-pulverization.
- Electronic speed 26/72.
- Tension control and ribbon breakage.
- Adjustable cutting pressure.
- Hydraulic of 0,5 kw.

Opcional:

Hydraulic/manual vertical clamp.
Roller-tracking for heavy loaded material.
Manual, digital and self-positioning roller-tracking with measurement system.
Cutting laser light.

HU-340/500-AA CNC

HU-440/600-AA CNC

Hierro, acero y acero inoxidable / Iron, steel and stainless steel

Especificaciones / Specification

Modelo	HU-340/500 AA CNC	HU-440/600 AA CNC		HU-340/500 AA CNC	HU-440/600 AA CNC
Dimensiones de la cinta / Belt dimensions	4380x34x1,1 mm	5200x34x1,1 mm	<input type="radio"/> 90°	340 mm	445 mm
Motor / Motor	4 Hp	4 Hp	<input type="checkbox"/> 90°	500x340 mm	600x445 mm
Potencia grupo hidráulico / Hidraulic group power	0,5 Kw / 0,75 Hp	0,5 Kw / 0,75 Hp	<input type="checkbox"/> 90°	340 mm	445 mm
Velocidad de corte / Cutting speed	26-86 mt/min	26-72 mt/min	<input type="radio"/> 45° Derecha / Right	340 mm	430 mm
Altura de trabajo / Working height	800 mm	760 mm	<input type="checkbox"/> 45° Derecha / Right	360x200 mm	440x360 mm
Alimentador (husillo bolas) / Ballscrew feeding	820 mm (multiavance)	820 mm (multiavance)	<input type="checkbox"/> 45° Derecha / Right	200 mm	400 mm
Espesor de corte / Blade width	1,5 mm	1,5 mm	<input type="radio"/> 60° Derecha / Right	240 mm	310 mm
Peso / Weight	1550 Kg	1700 Kg	<input type="checkbox"/> 60° Derecha / Right	250x150 mm	310x420 mm
Dimensiones / Dimensions	2400x2500x1300 mm	2700x900x1420 mm	<input type="checkbox"/> 60° Derecha / Right	150 mm	310 mm
Nivel de ruido / Acoustic	70 Db	70 Db			



Sierra de cinta automática de gran capacidad de corte y alimentada con controlador CNC y grupo hidráulico.

- Normas CE.
- Equipo refrigeración micropulverizado aire-aceite.
- Variador electrónico de velocidad. 26/86.
- Control de tensión y rotura de la cinta.
- Regulación de presión del corte.
- Corte exacto mediante guías de metal duro.
- Controlador OMRON CNC en eje X con servomotor OMRON y pantalla táctil industrial color.
- Lista de corte de hasta 300 líneas.

Opcional:

- Pisador vertical hidráulico.
- Camino de rodillos para cargas pesadas y muy pesadas
- Láser marcador de la línea de corte.

Hydraulic CNC band sawing machine made with the highest strength and reliability for high productions.

- CE normatives.
- Refrigeration by air-oil micro spraying- LUBETOOLS.
- Blade speed inverter with range 26/86.
- Break and tensioning control system.
- Cutting pressure adjustment.
- Accurate cutting with hard metal guides.
- OMRON CNC controller with Industrial touch screen panel OMRON servomotor.
- 300 programmable Cutting list lines.

Opcional:

- Hydraulic vertical clamping cylinder for bundles.
- Heavy loading roller conveyor.
- Laser line for cutting reference.



K-300-AA

K-300-AA CNC

Cuadro mandos (K-300-AA)
Control panel (K-300-AA)



Cuadro mandos (K-300-AA CNC)
Control panel (K-300-AA CNC)



Especificaciones / Specification

Dimensiones de la cinta / Belt dimensions	2750x27x0,9 mm
Motor / Motor	0,5 / 1,2 Hp
Velocidad de corte / Cutting speed	35-70 mt/min
Altura de trabajo / Working height	820 mm
Bomba de taladrina / Emulsion pump	0,16 Hp
Peso / Weight	660 Kg
Dimensiones / Dimensions	2200x2100x1900 mm
<input type="radio"/> 90°	240 mm
<input type="checkbox"/> 90°	300x230 mm
<input type="checkbox"/> 90°	220x220 mm
<input type="radio"/> 45°	200 mm
<input type="checkbox"/> 45°	190x220 mm
<input type="checkbox"/> 45°	190x190 mm
<input type="radio"/> 60°	110 mm
<input type="checkbox"/> 60°	110x140 mm
<input type="checkbox"/> 60°	100x100 mm

Capacidad de arrastre alimentador
Feeder lasting capacity

600 Kg

Alimentador
Feeder

Múltiples avances
Multiple advance

Sierra de cinta oleoneumática especialmente diseñada para cortar tubos, perfiles y secciones de todo tipo de materiales férricos y aleaciones ligeras, con alimentación automática de barras y ejecución del corte en automático y manual.

This band saw is specially designed for cutting pipes, shapes and sections of all types of ferrous materials and light alloys, with automatic bar feed and execution of automatic and manual cutting.

Especificaciones / Specification

Dimensiones de la cinta / Belt dimensions	3150x27x0,9 mm
Motor / Motor	1,50 / 1,90 Hp
Velocidad de corte / Cutting speed	40-80 mt/min
Altura de trabajo / Working height	820 mm
Bomba de taladrina / Emulsion pump	0,16 Hp
Peso / Weight	780 Kg
Dimensiones / Dimensions	2100x1910x1450 mm
<input type="radio"/> 90°	260 mm
<input type="checkbox"/> 90°	370x200 mm
<input type="checkbox"/> 90°	220x220 mm
<input type="radio"/> 45°	250 mm
<input type="checkbox"/> 45°	250x200 mm
<input type="checkbox"/> 45°	200x200 mm
<input type="radio"/> 60°	150 mm
<input type="checkbox"/> 60°	150x130 mm
<input type="checkbox"/> 60°	130x130 mm
Capacidad de arrastre alimentador Feeder lasting capacity	1000 Kg
Alimentador Feeder	Múltiples avances Multiple advance



K-370-AA

K-370-AA CNC

Cuadro mandos (K-370-AA)
Control panel (K-370-AA)



Cuadro mandos (K-370-AA CNC)
Control panel (K-370-AA CNC)



Sierra de cinta hidráulica especialmente diseñada para cortar tubos, perfiles y secciones de todo tipo de materiales férricos y aleaciones ligeras, con alimentación automática y ejecución del corte en automático y manual.
Alimentador con múltiples avances para cualquier medida mediante husillo de bolas.

Band saw specifically designed to cut pipes, profiles and sections of all types of ferrous materials and light alloys, with automatic feeding and automatic/manual cutting performance.
Feeder with multiple advances for any measurement by ball screw.

K-300-SA-DI

Especificaciones / Specification

Dimensiones de la cinta / Belt dimensions	2750x27x0,9 mm
Motor / Motor	0,5 / 1,2 Hp
Velocidad de corte / Cutting speed	35-70 mt/min
Altura de trabajo / Working height	995 mm
Bomba de taladrina / Emulsion pump	0,16 Hp
Peso / Weight	340 Kg
Dimensiones / Dimensions	1750x750x100 mm
Nivel de ruido / Acoustic	70 Db
<input type="radio"/> 90°	240 mm
<input type="checkbox"/> 90°	300x230 mm
<input type="checkbox"/> 90°	220x220 mm
<input type="radio"/> 45° Derecha / Right	200 mm
<input type="checkbox"/> 45° Derecha / Right	190x220 mm
<input type="checkbox"/> 45° Derecha / Right	190x190 mm
<input type="radio"/> 60° Derecha / Right	110 mm
<input type="checkbox"/> 60° Derecha / Right	110x140 mm
<input type="checkbox"/> 60° Derecha / Right	100x100 mm
<input type="radio"/> 45° Izquierda / Left	210 mm
<input type="checkbox"/> 45° Izquierda / Left	210x200 mm
<input type="checkbox"/> 45° Izquierda / Left	200x200 mm



Sierra de cinta semiautomática hidráulica.
Con grupo hidráulico motor 0,33 Hp.

- Bajada, parada, subida del arco, apertura y cierre de la mordaza hidráulicamente.
- Posibilidad de trabajar en automático o manual.

Robust belt saw to cut iron and steel with a base of welded plates and aluminium saw arm. Version with 0,33 Hp hydraulic motor.

- Descent, stop, arch ascent, clamp opening and closing, everything hydraulically operated.
- This version can be operated manually or automatically.

TMH-3-4-6



Hierro, acero y acero inoxidable / Iron, steel and stainless steel

Especificaciones / Specification

	TMH-3	TMH-4	TMH-6
Accionamiento / Operation	Manual	Manual	Manual
Rodillos / Rollers	10	12	18
Diámetro rodillos / Rollers diameter	50 mm	50 mm	50 mm
Longitud rodillos / Rollers length	350 mm	350 mm	350 mm
Distancia entre rodillos / Distance between rollers	375 mm	375 mm	375 mm
Medida útil de corte / Useful cutting length	3000 mm	4000 mm	6000 mm
Peso máximo / Maximum weight	350 Kg/m	350 Kg/m	350 Kg/m
Altura de trabajo / Working height	880-1010 mm	880-1010 mm	880-1010 mm

Topes manuales de 3, 4 y 6 metros para cualquier tipo de sierra cinta o tronzadora de sierra circular. Las patas son regulables en altura de 880 a 1010 mm.

Manual stop with roller stand for steel material of 3-4-6 meters to fit with any kind of band or circular sawing machines. The legs are adjustable in height from 880 to 1010 mm.

TMHC-3-4-6

TMHD-3-4-6



TMHC



TMHD



Especificaciones / Specification

	TMHC-3 / TMHD-3	TMHC-4 / TMHD-4	TMHC-6 / TMHD-6
Accionamiento / Operation	Manual con volante / Manual flywheel	Manual con volante / Manual flywheel	Manual con volante / Manual flywheel
Rodillos / Rollers	10	12	18
Diámetro rodillos / Rollers diameter	60 mm	60 mm	60 mm
Longitud rodillos / Rollers length	350 mm	350 mm	350 mm
Distancia entre rodillos / Distance between rollers	340 mm	340 mm	340 mm
Medida útil de corte / Useful cutting length	3000 mm	4000 mm	6000 mm
Dimensiones / Dimensions	3300x700 mm	4300x700 mm	6300x700 mm
Altura de trabajo / Working height	935-1015 mm	935-1015 mm	935-1015 mm
Peso admisible / Maximum load	400 Kg/metro	400 Kg/metro	400 Kg/metro
Peso / Weight	178 Kg	220 Kg	280 Kg

Topo medidor con contador electrónico digital (TMHC) o con pantalla y sensor magnético (TMHD) para acoplar en cualquier máquina sierra cinta o de disco circular. Se pueden fabricar en 3, 4 y 6 metros o la medida que necesiten.

Roller guide with electronic reader (TMHC) or with electronic reader and magnetic sensor (TMHD) to fit any kind of band or circular sawing machine.

TH-3-4-6/AUTOPOS



Cuadro de mandos.
Control panel.



OPCIONAL:
Pantalla táctil 5,6".
Programación de 10 listas de corte de 120 líneas cada una.
Transmisión USB lista de corte en formato CSV.

OPCIONAL:
5,6" Touch screen panel.
Programation of 10 cutting list of 120 lines each.
CSV Format cutting list accepted by USB.

Especificaciones / Specification

	TH-3 AUTOPOS	TH-4 AUTOPOS	TH-6 AUTOPOS
Medidas exteriores / External measures	3870x850 mm	4870x850 mm	6870x850 mm
Altura de la mesa / Table height	870-1050 mm	870-1050 mm	870-1050 mm
Nº de rodillos / Nº rollers	11	14	19
Dimensión de los rodillos / Rollers dimensions	50x350 mm	50x350 mm	50x350 mm
Carga admisible / Admissible load	350 Kg/m.	350 Kg/m.	350 Kg/m.
Recorrido / Range	3150 mm	4150 mm	6150 mm
Avance rápido / Moving speed	18 m/min.	18 m/min.	18 m/min.
Avance lento / Approaching speed	0,6 m/min.	0,6 m/min.	0,6 m/min.
Tolerancia / Tolerance	+/- 0.1 mm	+/- 0.1 mm	+/- 0.1 mm
Resolución pantalla / Screen resolution	0,1 mm	0,1 mm	0,1 mm
Motor / Motor	0,24 Hp	0,24 Hp	0,24 Hp
Freno neumático / Air pressure	7-8 bares	7-8 bares	7-8 bares
Peso / Weight	220 Kg	260 Kg	340 Kg

Tope de 4 metros motorizado para montar en todas las sierras de cinta de nuestra gama. Si se desea y siempre bajo pedido se pueden fabricar topes y entradas de hierro con largos, anchos y cargas admisibles distintos de los indicados en las tablas.

4-meters motorized roller with electronic positionner to be equipped on all our band sawing machines. We can build, under command, rollers and guided roles of special lenght, width and admissible load.

EH-1-2-3-4-6



Especificaciones / Specification

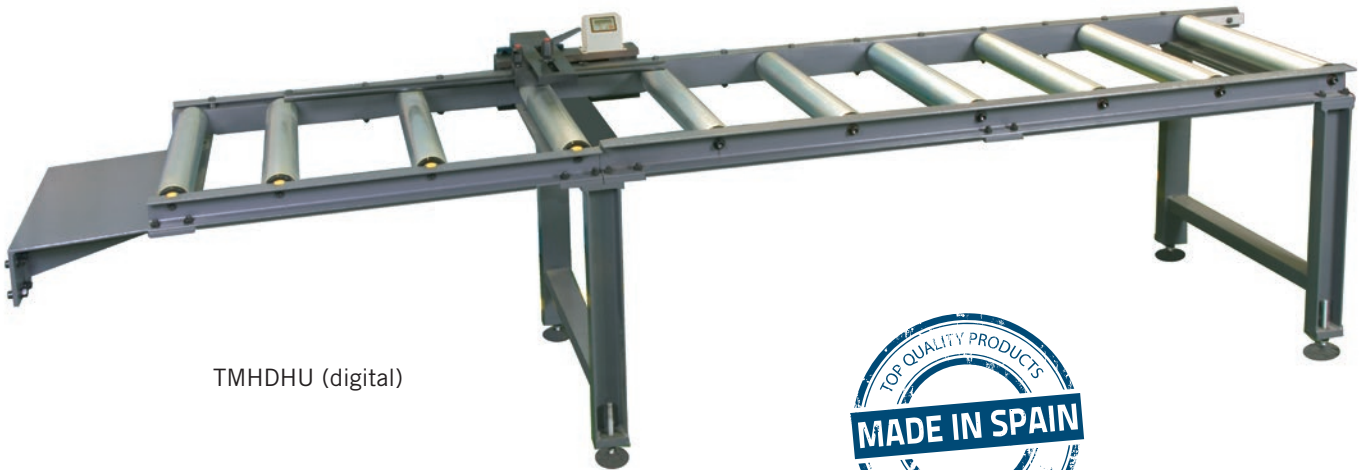
Modelo	EH-1	EH-2	EH-3	EH-4	EH-6
Largo / Long	1000 mm	2000 mm	3000 mm	4000 mm	6000 mm
Ancho / Width	410 mm	410 mm	410 mm	410 mm	410 mm
Altura / Weight	880-1010 mm	880-1010 mm	880-1010 mm	880-1010 mm	880-1010 mm
Medida de los rodillos / As de rolls	50x350 mm	50x350 mm	50x350 mm	50x350 mm	50x350 mm
Carga admisible / Load capacity	300 Kg/m	300 Kg/m	300 Kg/m	300 Kg/m	300 Kg/m
Nº Rodillos / Roller No.	4 rollers	6 rollers	9 rollers	11 rollers	18 rollers
Peso / Weight	28 Kg	38 Kg	70 Kg	80 Kg	140 Kg

Camino de rodillos de hierro de 1-2-3-4 y 6 mts. para cualquier tipo de sierra cinta o tronzadora de sierra circular. Las patas son regulables en altura de 880 a 1010 mm.

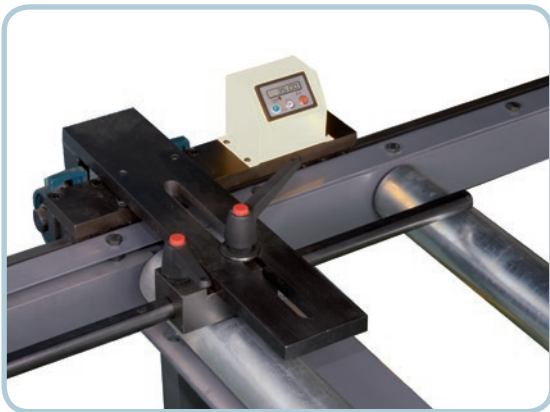
1-2-3-4-6 metres iron roller stand to fit any kind of band or circular sawing machines. The legs' height is adjustable from 880 to 1010 mm.

TOPES PARA HU-340/HU-440

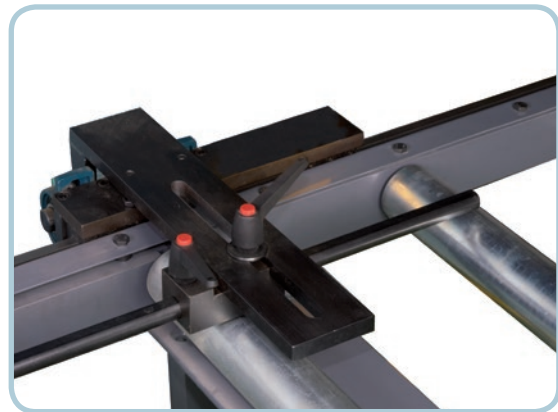
HU-340/HU-440 IRON CAPS



TMHDHU (digital)



TMHDHU (digital)



TMHHU (manual)



Rodillos extraíbles. / Removable rollers.

TOPE CARGAS PESADAS HEAVY TOP

Especificaciones / Specification

Rodillos acero zincado / Galvanized steel rollers	80x650 mm
Eje rodillo / Roller shaft	20 mm
Capacidad de carga / Capacity	1200 Kg/m
Altura regulable / Height adjustable	Según máquina According machine
Peso tope 3 metros / Weight stopper 3 metres	360 Kg





Exportación a nivel mundial
Exporting worldwide



CE



Pol. Ind. Font de la Parera, s/n
08430 - La Roca del Vallès
Barcelona (España)

-  (+34) 93 842 41 60
-  (+34) 93 842 41 28
-  info@tronzadorasmg.com
-  www.tronzadorasmg.com